

DESDE
1995



ART FACTORY

INDUSTRIAL E COMERCIAL LTDA.

Escadas, Banquetas e Varais de Alumínio



FABRICADO:
LIGA ESPECIAL
DE ALUMÍNIO
6005/6063

www.artfactoryind.com.br - (11) 4645-2058



Escada de Alumínio Modelo New Star



MANCAL DOBRADIÇA



SAPATA EM PVC



PLATAFORMA COM DEGRAU DUPLO



TRAVA DE SEGURANÇA DUPLA

Composição:

- Perfil extrudado de alumínio liga 6063/6005
- Rebite de alumínio
- Ponteiros PVC
- Acabamento polietileno
- Etiquetas adesivas
- Trava de segurança dupla em alumínio com articulação lateral

USO DOMÉSTICO DE 3 A 8 DEGRAUS

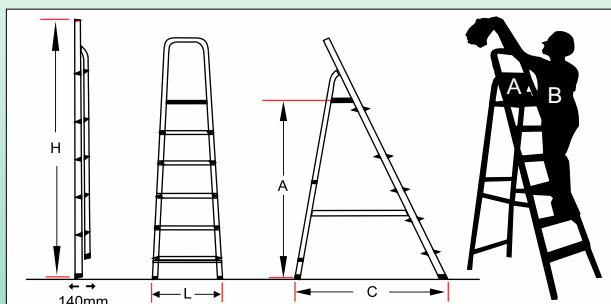


**ALTA RESISTÊNCIA
SUPER LEVE**

Produto com certificação Compulsória de Segurança conforme Portarias INMETRO nº 616 de 12/11/2012 e 615 de 12/11/2012, Registro 005590/2014, Certificado emitido pelo OCP 0134 TS4

NORMA ABNT - NBR 13430/200 - ABNT 16308-1:2014

Conforme Portaria 219 de 06/05/2021 - Composição: PERFIL EXTRUDADO EM ALUMÍNIO, PLATAFORMA E ACABAMENTOS EM POLIPROPILENO, PÉS EM PVC, REBITES EM ALUMÍNIO, PARAFUSOS EM AÇO ZINCADO.



CARGA NOMINAL DE TRABALHO, PESO MÁXIMO COM CARGA (A+B = 120Kg)

REF.	Nº DE DEGRAUS	ALTURA (H)	LARGURA (L)	ALTURA ÚTIL (A)	COMPRIMENTO (C)	PESO Kg	CÓDIGO EAN
ENS 03	3	1,17 m	42,3 cm	64,5 cm	58,5 cm	2,600	7898046160016
ENS 04	4	1,41 m	44,9 cm	86,8 cm	72,0 cm	3,200	7898046160023
ENS 05	5	1,64 m	47,5 cm	1,10 m	85,5 cm	3,700	7898046160030
ENS 06	6	1,88 m	49,8 cm	1,31 m	1,00 m	4,300	7898046160047
ENS 07	7	2,11 m	52,1 cm	1,54 m	1,15 m	5,000	7898046160054
ENS 08	8	2,35 m	54,6 cm	1,76 m	1,30 m	5,800	7898046160061



Escada de Alumínio Modelo Prática



DEGRAUS ANTI-DERRAPANTE



SAPATA EM PVC

Composição

- Perfil extrudado de alumínio liga 6063/6005
- Rebite de alumínio
- Ponteiros PVC
- Acabamento polietileno
- Etiquetas adesivas



PLATAFORMA EM POLIPROPILENO



ARTICULAÇÃO EM POLIPROPILENO

- ALTA RESISTÊNCIA
- NÃO ENFERRUJA
- SUPER LEVE

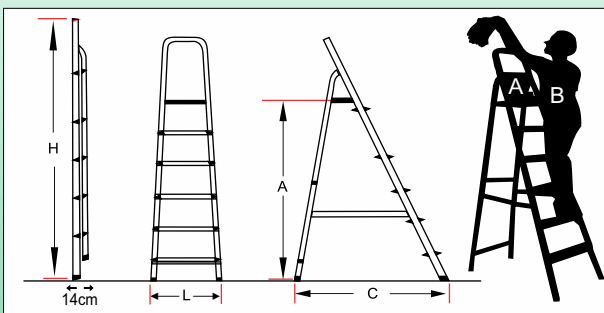
USO DOMÉSTICO DE 3 A 7 DEGRAUS



Produto com certificação Compulsória de Segurança conforme Portarias INMETRO Registro 010455/2022, Certificado emitido pelo OCP 0134 TS4

NORMA ABNT - NBR 13430/200 - ABNT 16308-1:2014

Conforme Portaria 219 de 06/05/2021 - Composição: PERFIL EXTRUDADO EM ALUMÍNIO, PLATAFORMA E ACABAMENTOS EM POLIPROPILENO, PÉS EM PVC, REBITES EM ALUMÍNIO, PARAFUSOS EM AÇO ZINCADO.



CARGA NOMINAL DE TRABALHO, PESO MÁXIMO COM CARGA (A+B = 120Kg)

Nº DE DEGRAUS DUPLOS	COMPRIMENTO (C)	LARGURA (L)	ALTURA FECHADA (H)	ALTURA ÚTIL (A)	PESO Kg	CÓDIGO EAN
3	1.18m	39cm	66cm	60cm	2,200	7898046162553
4	1.41m	41cm	89cm	74cm	2,500	7898046162560
5	1.64m	43cm	112cm	82cm	2,900	7898046162577
6	1.87m	45cm	135cm	96cm	3,500	7898046162584
7	2.12m	47cm	158cm	107cm	4,000	7898046162591



Escada de Alumínio Modelo New Star com Reforço e Corrimão Fixo



MANCAL DOBRADIÇA



REFORÇO NO CORRIMÃO



CINTA DE NYLON LATERAL



TRAVA DE SEGURANÇA DUPLA



PLATAFORMA COM DEGRAU DUPLO



REFORÇO DUPLO

Composição

- Perfil extrudado de alumínio liga 6063/6005
- Rebite de alumínio
- Ponteiros PVC
- Acabamento polietileno
- Etiquetas adesivas
- Trava de segurança dupla em alumínio com articulação lateral

■ ALTA RESISTÊNCIA

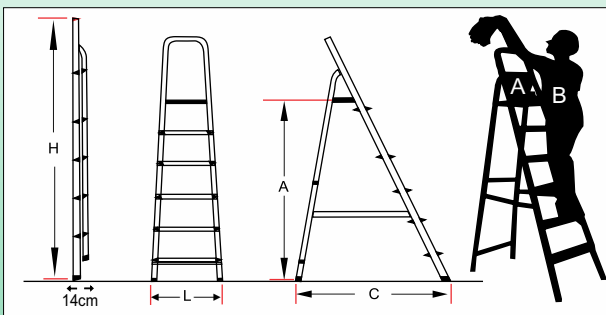
■ SUPER LEVE

PROFISSIONAL
DE
9 A 13 DEGRAUS



NORMA ABNT - NBR 13430/200 - ABNT 16308-1:2014

Conforme Portaria 219 de 06/05/2021 - Composição: PERFIL EXTRUDADO EM ALUMÍNIO, PLATAFORMA E ACABAMENTOS EM POLIPROPILENO, PÉS EM PVC, REBITES EM ALUMÍNIO, PARAFUSOS EM AÇO ZINCADO.



CARGA NOMINAL DE TRABALHO, PESO MÁXIMO COM CARGA (A+B = 120Kg)

REF.	Nº DE DEGRAUS	ALTURA (H)	LARGURA (L)	ALTURA ÚTIL (A)	COMPRIMENTO (C)	PESO Kg	CÓDIGO EAN
ENSR 09	9	2,63 m	57,5 cm	1,97 m	1,47 m	8,900	7898046160078
ENSR 10	10	2,86 m	60,0 cm	2,20 m	1,61 m	9,700	7898046160085
ENSR 11	11	3,09 m	62,5 cm	2,42 m	1,74 m	10,300	7898046160405
ENSR 12	12	3,32 m	65,0 cm	2,64 m	1,89 m	11,000	7898046160634
ENSR 13	13	3,55 m	67,5 cm	2,87 m	2,00 m	11,800	7898046160658



Escada de Alumínio Modelo ART com Degraus Duplo



DEGRAU DUPLO



REFORÇO NO CORRIMÃO



MANCAL DOBRADIÇA



TRAVA DE SEGURANÇA DUPLA

Composição

- Perfil extrudado de alumínio liga 6063/6005
- Rebite de alumínio
- Ponteiros PVC
- Acabamento polietileno
- Etiquetas adesivas
- Trava de segurança dupla em alumínio com articulação lateral

■ ALTA RESISTÊNCIA

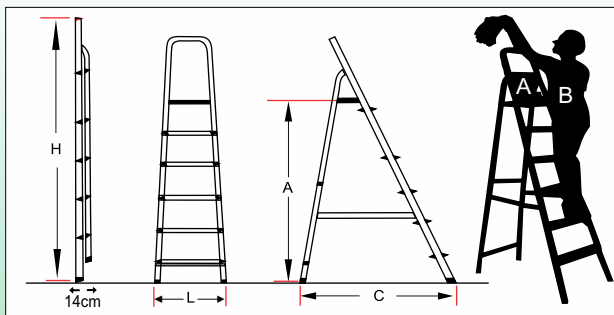
■ SUPER LEVE



USO DOMÉSTICO
E PROFISSIONAL
DE 3 A 13 DEGRAUS

NORMA ABNT - NBR 13430/200 - ABNT 16308-1:2014

Conforme Portaria 219 de 06/05/2021 - Composição: PERFIL EXTRUDADO EM ALUMÍNIO, PLATAFORMA E ACABAMENTOS EM POLIPROPILENO, PÉS EM PVC, REBITES EM ALUMÍNIO, PARAFUSOS EM AÇO ZINCADO.

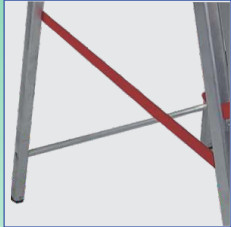


CARGA NOMINAL DE TRABALHO, PESO MÁXIMO COM CARGA (A+B = 120Kg)

REF.	Nº DE DEGRAUS	ALTURA (H)	LARGURA (L)	ALTURA ÚTIL (A)	COMPRIMENTO (C)	PESO Kg	CÓDIGO EAN
EDD 03	3	1,22 m	42,5 cm	65,0 cm	66,0 cm	4,100	7898046160764
EDD 04	4	1,45 m	45,0 cm	87,0 cm	79,0 cm	4,900	7898046160696
EDD 05	5	1,68 m	47,5 cm	1,09 m	93,0 cm	5,700	7898046160771
EDD 06	6	1,91 m	50,0 cm	1,32 m	1,08 m	6,600	7898046160702
EDD 07	7	2,15 m	42,5 cm	1,54 m	1,24 m	7,500	7898046160788
EDD 08	8	2,38 m	55,0 cm	1,76 m	1,37 m	8,300	7898046160719
EDD 09	9	2,63 m	57,5 cm	1,97 m	1,55 m	13,900	7898046160795
EDD 10	10	2,86 m	60,0 cm	2,20 m	1,69 m	15,100	7898046160726
EDD 11	11	3,09 m	62,5 cm	2,42 m	1,82 m	16,300	7898046161372
EDD 12	12	3,32 m	65,0 cm	2,64 m	1,97 m	17,500	7898046161389
EDD 13	13	3,55 m	67,5 cm	2,87 m	2,11 m	18,700	7898046161396



Escada de Alumínio Prática Degraus Duplos



CINTA DE SEGURANÇA NYLON



SAPATA EM PVC

Composição

- Perfil extrudado de alumínio liga 6063/6005
- Rebite de alumínio
- Ponteiros PVC
- Acabamento polietileno
- Etiquetas adesivas



PLATAFORMA EM POLIPROPILENO

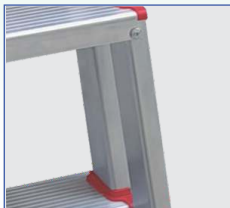


DEGRAUS DUPLOS MAIS SEGURANÇA

- ALTA RESISTÊNCIA
- NÃO ENFERRUJA
- SUPER LEVE



ARTICULAÇÃO EM POLIPROPILENO



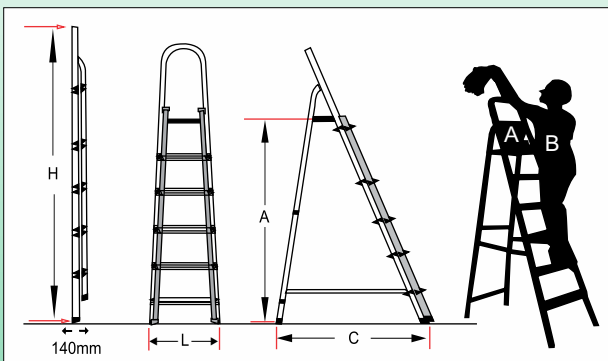
CORRIMÃO DUPLO

DEGRAUS DUPLOS

USO PROFISSIONAL DE 3 A 7 DEGRAUS DUPLOS

NORMA ABNT - NBR 13430/200 - ABNT 16308-1:2014

Conforme Portaria 219 de 06/05/2021 - Composição: PERFIL EXTRUDADO EM ALUMÍNIO, PLATAFORMA E ACABAMENTOS EM POLIPROPILENO, PÉS EM PVC, REBITES EM ALUMÍNIO, PARAFUSOS EM AÇO ZINCADO.



CARGA NOMINAL DE TRABALHO, PESO MÁXIMO COM CARGA (A+B = 120Kg)

Nº DE DEGRAUS DUPLOS	COMPRIMENTO (C)	LARGURA (L)	ALTURA FECHADA (H)	ALTURA ÚTIL (A)	PESO Kg	CÓDIGO EAN
3	1.18 m	39 cm	69 cm	66 cm	3,600	7898046162614
4	1.41 m	41 cm	83 cm	89 cm	4,200	7898046162621
5	1.64 m	43 cm	91 cm	1.12 m	4,800	7898046162638
6	1.87 m	45 cm	1.05 m	1.35 m	5,700	7898046162645
7	2.12 m	47 cm	1.16 m	1.58 m	6,500	7898046162652



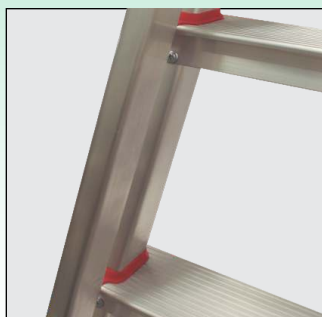
Escada de Alumínio Paralela com Corrimão Fixo



DEGRAUS MAIS LARGOS

Composição

- Perfil extrudado de alumínio liga 6063/6005
- Rebite de alumínio
- Ponteiros PVC
- Acabamento polietileno
- Etiquetas adesivas
- Trava de segurança em alumínio

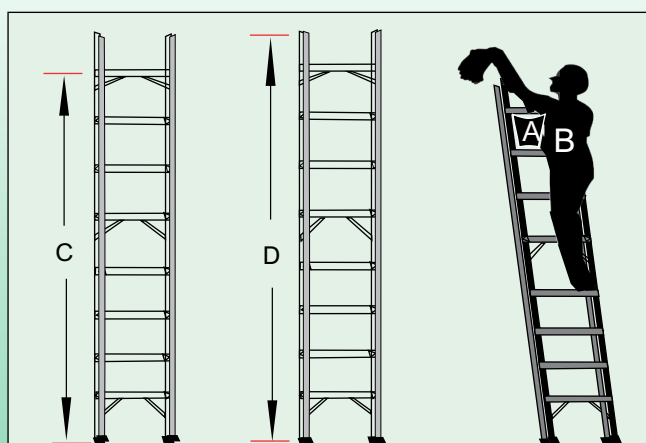


CORRIMÃO DUPLO COM REFORÇO
(Exclusividade Artfactory)

Ideal para ser usadas em:

Lojas, Galpões, Fabricas,
Armazém e Depósitos

- ALTA RESISTÊNCIA
- NÃO ENFERRUJA
- SUPER LEVE



CARGA NOMINAL DE TRABALHO, PESO MÁXIMO COM CARGA (A+B=120Kg)

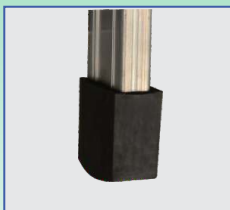


REF.	Nº DE DEGRAUS	PESO Kg	ALTURA ÚTIL (C)	ALTURA TOTAL (D)	CÓDIGO EAN
EPR 08	8	5,50 kg	2,16 m	2,42 m	7898046161310
EPR 09	9	6,20 kg	2,44 m	2,70 m	7898046161327
EPR 10	10	6,90 kg	2,72 m	2,98 m	7898046161334
EPR 11	11	7,60 kg	3,00 m	3,26 m	7898046161341
EPR 12	12	8,30 kg	3,28 m	3,54 m	7898046161358

Escada de Alumínio Extensiva Multiuso



TRAVA DE PROTEÇÃO



SAPATA EM BORRACHA



SISTEMA DE TRAVAMENTO

Composição:

- Perfil extrudado de alumínio liga 6063/6005
- Rebite de alumínio
- Sapata de borracha
- Pino de trava em aço
- Etiquetas adesivas
- Roda de Polipropileno (PP)



**(EDP) ESCADA
PROFISSIONAL
EXTENSIVA**

- ALTA RESISTÊNCIA
- NÃO ENFERRUJA



REF.	Nº DE DEGRAUS	PESO	ALTURA FECHADA COMPRIMENTO	ALTURA ABERTA EM V	ALTURA ESTENDIDA	LARGURA MÁXIMA	ESCADA FECHADA ESPESSURA	CÓDIGO EAN
EDP 06	2 X 06	8,00 kg	2,05 m	1,65 m	3,25 m	0,52 m	0,12 m	7898046160436
EDP 07	2 X 07	9,00 kg	2,35 m	1,97 m	3,86 m	0,57 m	0,12 m	7898046160573
EDP 08	2 X 08	10,00 kg	2,69 m	2,27 m	4,22 m	0,60 m	0,12 m	7898046160580
EDP 09	2 X 09	11,00 kg	2,95 m	2,57 m	4,83 m	0,63 m	0,12 m	7898046160597
EDP 10	2 X 10	12,00 kg	3,28 m	2,87 m	5,43 m	0,66 m	0,12 m	7898046160610
EDP 11	2 X 11	13,20 kg	3,57 m	3,17 m	6,00 m	0,66 m	0,12 m	7898046160627
EDP 12	2 X 12	14,20 kg	3,93 m	3,47 m	6,35 m	0,66 m	0,12 m	7898046160443
EDP 13	2 X 13	15,30 kg	4,14 m	3,64 m	6,84 m	0,66 m	0,12 m	7898046160603
			A	B	E	D	C	

Escada Profissional Paralela



MELHOR REFORÇO NOS DEGRAUS



SAPATA EM BORRACHA

Composição

- Perfil extrudado de alumínio liga 6063/6005
- Rebite de alumínio
- Ponteiros borracha



**(EP) ESCADA
PROFISSIONAL
PARALELA**

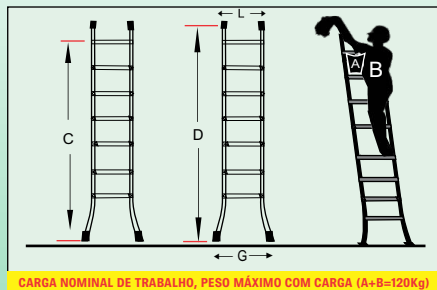


REF.	Nº DE DEGRAUS	PESO	LARGURA MÁXIMA (L)	ALTURA ÚTIL (C)	ALTURA TOTAL (D)	CÓDIGO EAN
EP 06	6	3,50 kg	0,350 M	1,77 M	2,07 M	7898046160269
EP 07	7	4,00 kg	0,350 M	1,97 M	2,27 M	7898046160276
EP 08	8	4,60 kg	0,350 M	2,27 M	2,57 M	7898046160283
EP 09	9	5,10 kg	0,350 M	2,57 M	2,87 M	7898046160290
EP 10	10	5,60 kg	0,350 M	2,87 M	3,17 M	7898046160306
EP 11	11	6,20 kg	0,350 M	3,17 M	3,47 M	7898046160313
EP 12	12	6,70 kg	0,350 M	3,47 M	3,77 M	7898046160320
EP 13	13	7,20 kg	0,350 M	3,77 M	4,07 M	7898046160337

Escada Profissional Cônica

Composição

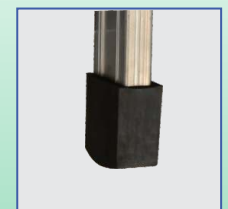
- Perfil extrudado de alumínio liga 6063/6005
- Rebite de alumínio
- Ponteiros borracha



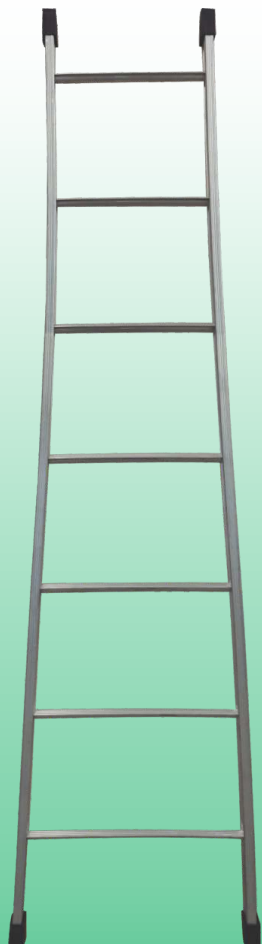
**(EC) ESCADA
PROFISSIONAL
CÔNICA**



ÂNGULO CÔNICO MAIOR APOIO



SAPATA EM BORRACHA



REF.	Nº DE DEGRAUS	PESO	LARGURA MÁXIMA (G)	LARGURA MÍNIMA (L)	ALTURA ÚTIL (C)	ALTURA TOTAL (D)	CÓDIGO EAN
EC 06	6	3,90 kg	0,520 M	0,40 M	1,77 M	2,07 M	7898046160467
EC 07	7	4,50 kg	0,570 M	0,40 M	1,97 M	2,27 M	7898046160474
EC 08	8	5,00 kg	0,600 M	0,40 M	2,27 M	2,57 M	7898046160481
EC 09	9	5,40 kg	0,630 M	0,40 M	2,57 M	2,87 M	7898046160498
EC 10	10	5,90 kg	0,660 M	0,40 M	2,87 M	3,17 M	7898046160504
EC 11	11	6,50 kg	0,660 M	0,40 M	3,17 M	3,47 M	7898046160511
EC 12	12	7,70 kg	0,660 M	0,40 M	3,47 M	3,77 M	7898046160528
EC 13	13	7,50 kg	0,660 M	0,40 M	3,77 M	4,07 M	7898046160450

Banqueta Bilateral com Degraus Simples



Composição

- Perfil extrudado de alumínio Liga 6063/6005
- Rebite de alumínio
- Ponteiros PVC
- Etiquetas adesivas
- Embalagem polietileno
- Patamar polipropileno



ACABAMENTO POLIETILENO



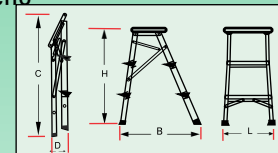
DEGRAUS DOS DOIS LADOS



TRAVA DE SEGURANÇA



PATAMAR POLIPROPILENO



REF.	Nº DE DEGRAUS	COMPRIMENTO (C) MM	LARGURA (D) MM	ALTURA ÚTIL (H) MM	BASE (B) MM	LARGURA (L) MM	PESO Kg	CÓDIGO EAN
BAN 2	2	580	150	420	460	370	1,700	7898046160092
BAN 3	3	800	150	640	620	390	2,300	7898046160108
BAN 4	4	1040	150	850	760	410	3,000	7898046160115

Banqueta Bilateral com Degraus Simples



Composição

- Perfil extrudado de alumínio Liga 6063/6005
- Rebite de alumínio
- Ponteiros PVC
- Etiquetas adesivas
- Embalagem polietileno
- Patamar polipropileno



TRAVA DE SEGURANÇA



PATAMAR POLIPROPILENO



ACABAMENTO POLIETILENO



DEGRAU ÚNICO TRASEIRA

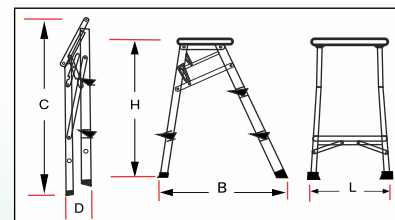


SAPATA EM PVC

✓ SISTEMA DE TRAVAMENTO NOVO

✓ PARA USAR ABRIR E TRAVAR

✓ PARA FECHAR, DESTRAVAR



REF.	Nº DE DEGRAUS	COMPRIMENTO (C) MM	LARGURA (D) MM	ALTURA ÚTIL (H) MM	BASE (B) MM	LARGURA (L) MM	PESO Kg	CÓDIGO EAN
BAN.P 1	1+Patamar	590	150	420	430	370	1,600	789804616252-2
BAN.P 2	2+Patamar	810	150	640	580	400	2,000	789804616253-9
BAN.P 3	3+Patamar	1030	150	850	680	410	2,400	789804616254-6

Banqueta Bilateral com Degraus Duplo



Composição

- Perfil extrudado de alumínio Liga 6063/6005
- Rebite de alumínio
- Ponteiros PVC
- Etiquetas adesivas
- Embalagem polietileno
- Patamar polipropileno



TRAVA DE SEGURANÇA



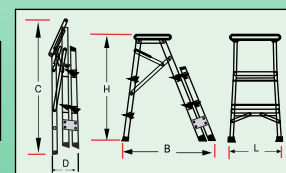
DEGRAUS DUPLO



REFORÇO LATERAL



DEGRAUS DOS DOIS LADOS



REF.	Nº DE DEGRAUS	COMPRIMENTO (C) MM	LARGURA (D) MM	ALTURA ÚTIL (H) MM	BASE (B) MM	LARGURA (L) MM	PESO Kg	CÓDIGO EAN
BAND 2	2	580	220	420	570	380	2,200	7898046160412
BAND 3	3	800	220	640	710	400	3,100	7898046161242
BAND 4	4	1,040	220	850	85,0	430	4,000	7898046161259

Varal de Chão - Alumínio

Varal de Chão com Aba

Varal de Chão sem Aba



Fácil Armazenamento

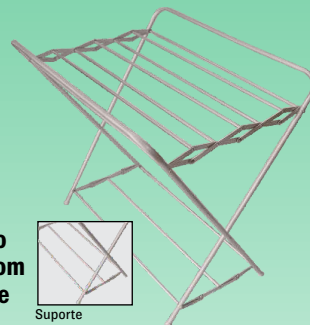
Composição:
- Alumínio Liga 6063
- Polietileno.



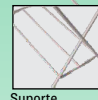
Acabamento em Polipropileno



Sanfonado



Varal de Chão Sanfonado com e sem suporte



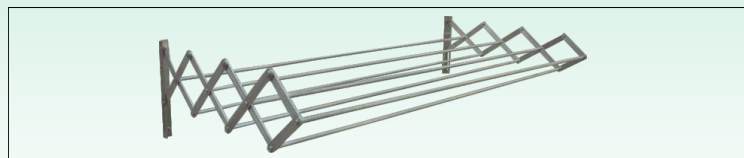
Suporte

REF.	TAMANHO	PESO Kg	CÓDIGO EAN
ADONIS	1,55x56,0x93,0	2,40 Kg	7898046160825
BEGONIA	1,38x56,0x86,0	2,30 Kg	7898046162348

REF.	TAMANHO	PESO Kg	CÓDIGO EAN
ADONIS	1,00x56,0x93,0	2,40 Kg	7898046160818
BEGONIA	0,90x56,0x86,0	2,30 Kg	7898046162355

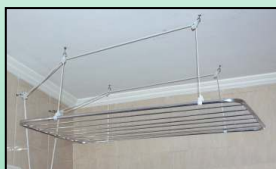
REF.	TAMANHO	PESO Kg	CÓDIGO EAN
JASMIM COM SUPORTE	76,0 cm x 62,0 cm	1,70 Kg	7898046160948
JASMIM SEM SUPORTE	76,0 cm x 62,0 cm	1,50 Kg	7898046160955

Varal de Parede Sanfonado - Alumínio



REF.	TAMANHO	PESO	CÓDIGO EAN
GIRASSOL 60,0	60,0 cm x 50,0 cm	0,60 Kg	7898046160832
GIRASSOL 80,0	80,0 cm x 50,0 cm	0,80 Kg	7898046160849
GIRASSOL 1,00	1,00 m x 50,0 cm	1,00 Kg	7898046160856
GIRASSOL 1,20	1,20 m x 50,0 cm	1,20 Kg	7898046160863

Varal de Teto - Alumínio



Modelo com 6 Varetas

Composição:

- Perfil extrudado de alumínio liga 6063/6005
- Rebite de alumínio
- Corda de polipropileno
- Acessórios polipropileno
- Etiquetas adesivas
- Arruelas, parafusos e Buchas

ACOMPANHA ACESSÓRIOS E MANUAL DE MONTAGEM

REF.	TAMANHO	PESO	CÓDIGO EAN
BROMELIA 80	80,0 cm X 60,0 cm	0,90 Kg	7898046160887
BROMELIA 100	1,00 m X 60,0 cm	1,00 Kg	7898046160894
BROMELIA 120	1,20 m X 60,0 cm	1,10 Kg	7898046160900
BROMELIA 140	1,40 m X 60,0 cm	1,20 Kg	7898046160917

Elevador de Varal

Seguro, Prático e sem Esforço.



INSTALAÇÃO:

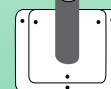
Agora Ficou Mais Fácil, Subir e Descer Varais de Teto.

Capacidade de Carga = 10kg
Capacidade de Tração = 1,45m

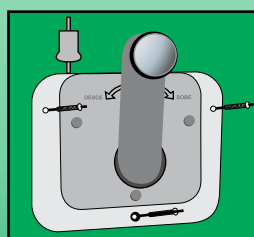
Acompanha:



3 Parafusos PA 4.2 X 25MM
3 Buchas 6



SENTIDO DE FUNCIONAMENTO:
- Horário (sobe o varal)
- Anti-Horário (desce o varal)



MANUAL DE INSTRUÇÕES

- Não utilize a escada com calçados deslizantes.
- Use a escada totalmente aberta e travada.
- Observe o peso máximo suportado pela escada antes de subir com materiais.
- Ao subir e descer da escada, fique sempre de frente para os degraus.
- Tenha cautela ao usar o último degrau, procurando apoiar-se bem.
- Mantenha-se sempre no centro da escada, evitando movimentos bruscos.
- Não use em piso escorregadio ou irregular.
- Não suba ou desça a escada com objetos nas mãos.
- Não coloque objetos sobre o degrau.
- Mantenha sempre os dois pés no degrau.
- Não utilize a escada por duas pessoas simultaneamente.
- Mantenha os degraus limpos e secos.
- Para limpeza da escada, use somente pano, água e sabão.

ATENÇÃO!

- Este produto foi projetado para uso continuado, geralmente ligado à atividades semiprofissional, profissional e industrial.
- O uso de escadas é uma atividade séria, que envolve riscos de acidentes graves e/ou fatais, portanto, leia atentamente as instruções. Qualquer dúvida e/ou comentário, entre em contato com o serviço de atendimento ao consumidor.
- Verifique regularmente o estado de sua escada; nunca utilize uma escada danificada ou com peças soltas.
- Escada em aço ou alumínio conduz eletricidade. Não utilize esta escada próxima a rede elétrica.

SEMPRE ANTES DE USAR UMA ESCADA:

- Antes de utilizar a escada, verifique as condições do produto.
- Descarte a escada se trincada, quebrada, desgastada, avariada, exposta a fogo ou à corrosão química.
- Verifique se a escada encontra-se perfeitamente aberta, ou seja, corretamente armada e travada.
- Verifique se o piso onde se encontra não é liso ou está molhado, para evitar deslocamentos da escada.

ESCADAS NÃO DEVEM SER UTILIZADAS POR:

- Crianças, gestantes ou pessoas idosas.
- Pessoas que sofram de labirintite, vertigens, tonturas e /ou outros males que possam ser desencadeadores e/ou agravados pelo ato de subir, descer, e/ou olhar para cima ou para baixo enquanto estiver utilizando uma escada.
- Pessoas que não estiverem em boas condições de saúde física e/ou mental, para que acidentes sejam evitados.

CONDIÇÕES DA GARANTIA

1 - A validade desta garantia depende do cumprimento de todas as recomendações e orientações constantes no Manual do produto ou na sua embalagem, cuja leitura é expressamente recomendada.

PRAZO DE GARANTIA:

- 1 - A garantia do produto para defeitos de fabricação será de 01 (um) ano;
- 2 - Verificando o eventual defeito de fabricação, no prazo desta garantia, o consumidor deverá entrar em contato com a Artfactory Indl. e Coml. Ltda. através do e-mail: vendas@artfactoryind.com.br ou pelo telefone (11) 4645-2058, sendo que o SAC orientará a forma de procedimento para análise e eventual troca do produto;
- 3 - O prazo da garantia conta-se da data da emissão da nota fiscal original de aquisição do produto.

LIMITES DA GARANTIA:

- 1 - Para que tenha direito à garantia de fábrica, o consumidor deverá dar a destinação específica do produto constante no Manual e na embalagem;
- 2 - O peso máximo permitido na utilização do produto é de 120 kg;
- 3 - Estão excluídos desta garantia de conserto ou troca o que for decorrente:
 - a) do mau uso do produto, bem como circunstâncias de caso fortuíto e da ação de agentes da natureza que estão fora do controle da empresa (ex.: chuva, ventania, maresia, fungo, produto químico e outros);
 - b) laudo do fabricante que exclua o defeito de fabricação;
 - c) o desrespeito ao limite de peso e destinação indicado ao produto;
 - d) consertos realizados por terceiros que danifiquem o produto;
- 4 - Não nos responsabilizamos por acidentes ocorridos por pessoas que não estejam em plenas condições de saúde ou a utilização destes produtos por pessoas que tenham problemas de labirintite, acrofobia e outros, que possam ocasionar perda do equilíbrio;
- 5 - As despesas de transporte/envio do produto para análise e conserto serão por conta do consumidor;
- 6 - A limpeza do produto deve ser feita com pano, água e sabão.

REPRESENTANTE:



ART FACTORY
INDUSTRIAL E COMERCIAL LTDA.

ART FACTORY - INDÚSTRIA E COMÉRCIO LTDA

vendas@artfactoryind.com.br - www.artfactoryind.com.br

Fones: (11) 4645-2058 / (11) 9.9974.4011 - WhatsApp